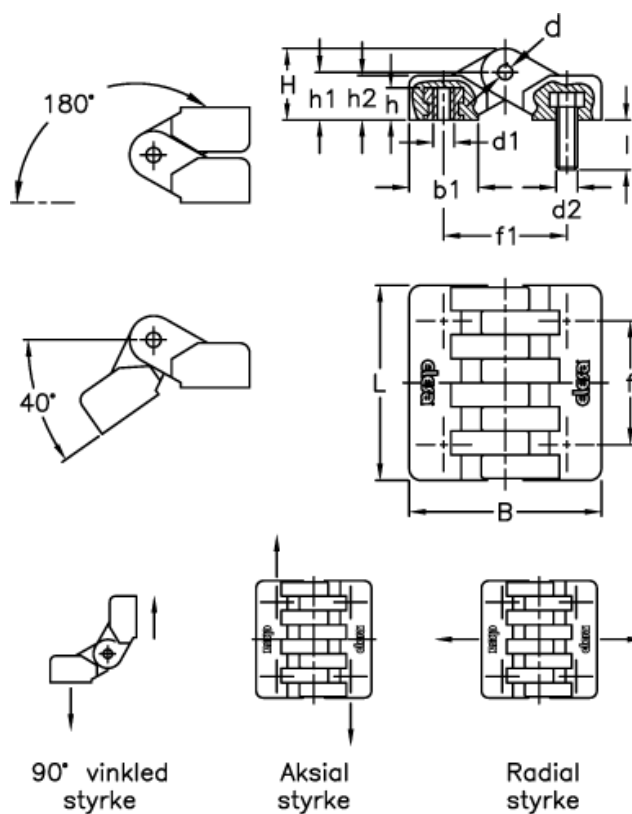


Varenummer: 2310422341  
 Beskrivelse: E+G Hængsel  
 CFA.97 B-M10-p-M10x20

## Mål



90 graders brudstyrke R90 (N) = 3690	f1 +/-0,25	= 62.5	Max. aksial belastning
Aksial brudstyrke Ra (N) = 5950	h	= 15.0	Max. radial belastning
B = 97.5	H	= 35	Max. tilspændingskraft
b1 = 35	h1	= 23	Radial brudstyrke
d = 8	h2	= 20.5	
d1 = M10	l	= 20	
d2 = M10	L	= 96.5	
f +/-0,25 = 59.5	Max. 90 graders belastning E90 (N) = 460		